

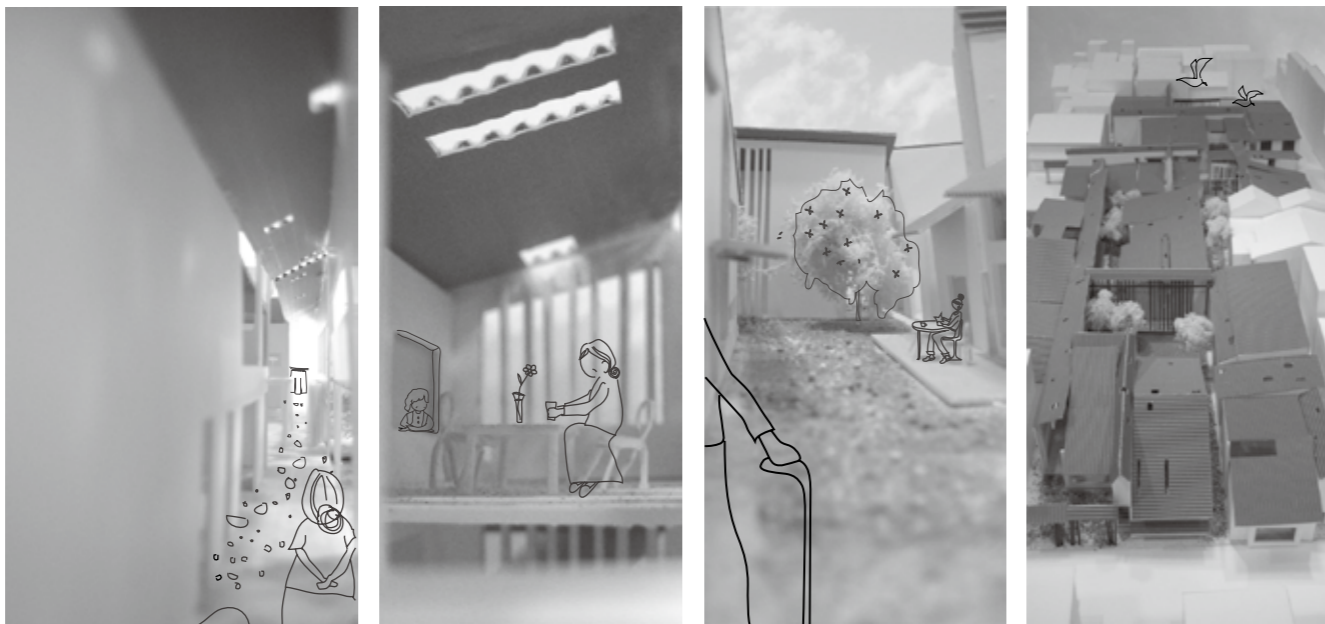
マチHome

村瀬 容子 / MURASE Yoko



data

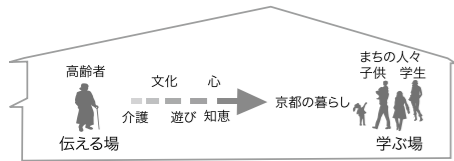
- ・場所：京都市上京区毘沙門町 / 駐車場（安田酒工場跡地）
- ・面積：敷地 A…2,070 m² 敷地 B…1,200 m²
- ・用途：軽費老人ホーム



京都市上京区は、京都市で町家が多く残る歴史豊かな地域である。近年、65歳以上の人が24.9%（平成19年度国勢調査）と少子高齢化が進んでいる。これは東山区に続いて市内で2番目に高く、大きな問題となっている。上京区は、平成6年度に民間の社会福祉法人として社会福祉協議会を設立し、住民参加による福祉活動を開始した。福祉送迎サービスや入浴サービス、高齢者宅への見守りかねた月1回の配食サービスが行なわれている。高齢化社会に伴い、老人施設の建設が多く見られるが、京都伝統ある町家の景観が壊されている現状がある。

現在の問題として①駐車場やマンション建設による景観問題 ②コミュニティの遮断 ③高齢化 ④町家の空き家問題 ⑤老人ホームの空間及び機能の改良 が挙げられる。

現代の高齢社会をより良く過ごすためには、高齢者とその家族、まちの人々の繋がりが必要となる。また、家族やまちの人々が介護を知り身につけ、まち全体で高齢者と向き合う姿勢を持つことが大切である。これらの問題を解決すべく、高齢者がまちの人々に文化や生活の知恵を伝える場を提案する。そして、これが京都の新しいコミュニティを作るきっかけになる。



マチhome施設内容

マチhomeは、京都の町で暮らしながら生活することを目的とした軽費老人ホームである。京都の昔の暮らし方を再現しつつ、今の時代に合ったまちとの繋がりを作っていく場である。この施設の特徴として、入居者は友達や夫婦、他の入居者と家をシェアして暮らす。互いに助け合いながら、自立性を重視した生活を送ることで、痴呆症の防止に繋がりが、まちとも関わりながら過ごすことができる。また、居宅施設なので、介護や支援が必要になった時は、居宅サービスを受けることができる。

- ・対象者
60歳以上で生活が自立している人。
身体機能の低下や、家庭環境 / 住宅事情により、自宅において生活することが困難な一人暮らしの人や高齢者夫婦。友人と一緒に入居もできる。
- ・室内
室内は車イス使用が可能で、全室個室となっている。4人～6人のユニット型シェアハウスで、キッチン、お風呂、トイレ、居間は共同となっている。
- ・食事
基本的に各ユニットごとに食事を作ることが原則だが、食堂で食事もできる。週に1度、各ユニットごとの交流会が食堂で行なわれる。
- ・介護
各ユニットごとに介護者が1人～2人ついている。リハビリ室や医務室もあり、身体機能訓練もできる。



デイサービスセンター
宿泊ハウス

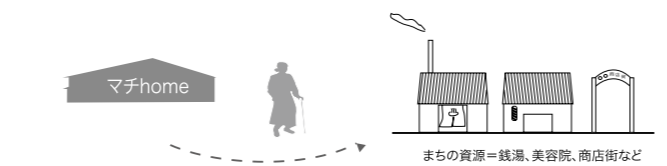
地域の高齢者を対象としたデイサービスがある。ここでは食事の提供、機能訓練、入浴のサービスがある。また、デイサービスの人が入居者と共にレクリエーションや食事会、教室に参加できる。また、入居者の家族や、友人が訪問に来た際に宿泊できる宿泊施設もある。宿泊した家族や友人は介護の勉強をするシステムがあり、介護を勉強したい学生も宿泊できる。

- ・対象者
上京区在住の65歳以上の高齢者。
その家族と友人。
介護を学びたい学生。



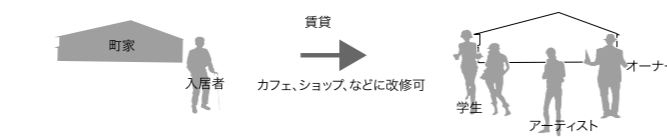
まちの資源を使う

入居者は施設の中に留まらずまちの資源を使って生活をする。まちにある銭湯や美容院、商店街などに出向きまちの人と関わりを持つ。

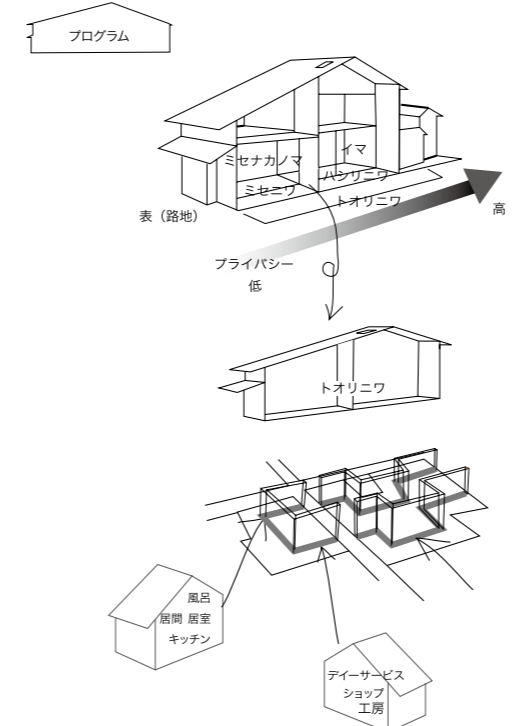
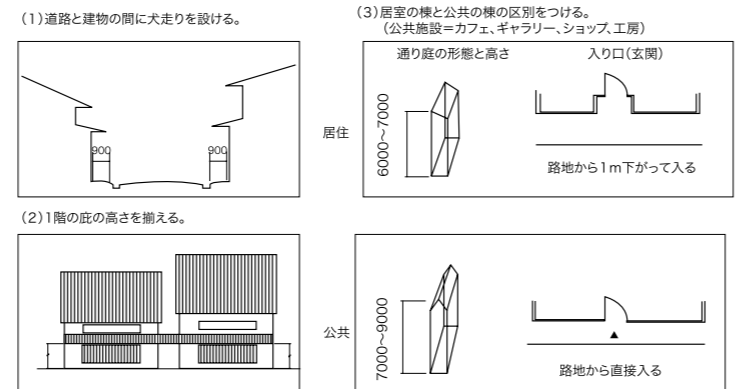


町家の空き家問題

町家で暮らしている高齢者が老人ホームに入居すると、町家が空き家になってしまう。その解決策として入居者の町家は学生やアーティストなど、店を経営したい人に貸し出す。不動産屋との連携を取り、町家は改修可能で賃貸する。空き家の軒数を削減すると共に若者と入居者との繋がりが、また、西陣へ若者を呼び戻すきっかけとなる。



建築ルール



棟の説明

各棟を区別するために西陣織の織り方の名前をつける。また、入り口にそれぞれの織り方の暖簾をつけ、伝統的な西陣織に親しむ。

- a棟.綴 b棟.朱珍 c棟.錦綿 d棟.風通
- e棟.経錦 f棟.袖棟 g棟.紹巴

年間行事

入居者と地域の間関係を築くために地域の人たちも参加できる行事を行なう。行事は月1回行なわれ、季節を感じることをコンセプトとする。行事を通して地域の人たちは、入居者から日本の文化を受け継いでいく。

- 1月 餅つき大会
- 2月 節分
- 3月 ひな祭り
- 4月 お花見会
- 5月 こいのぼり
- 6月 雨音演奏会
- 7月 セタ / 映画祭
- 8月 盆踊り
- 9月 お月見 / 団子作り
- 10月 畑で採れた焼き芋パーティー
- 11月 紅葉遠足
- 12月 クリスマスマパーティ / 大掃除

教室

各棟で週に一度習い事を開く。入居者は習いたい教室を選ぶ事ができ各棟間の交流が生まれる。また、地域の人や子供達も教室に参加でき入居者がまちの人へ、まちの人が入居者へ学び合いをする。

- 綴棟…書道教室
- 朱珍棟…茶道、華道
- 錦綿棟…俳句、和歌
- 風通棟…うた、演奏
- 袖棟…工作、絵、押し花
- 紹巴…西陣織
- 経錦…料理教室
- 中庭…菜園 (地域の人も借り事が出来る)

